



**N.B.** For the correct choice of the gearmotor, please refer to the tables on page 118. On request, the motor can be supplied with electromagnetic brake at 24 Vdc with initial KB (ACCKB), see specifications on page 120.

**N.B.** Para una selección correcta del motorreductor se aconseja ajustarse a las tablas presentadas en la página 118. A petición es posible suministrar el motor con freno electromagnético alimentado con 24 Vdc, que se distingue por las letras KB (ACCKB), ver características en la pág. 120.

## COAXIAL GEARED MOTOR WITH GEAR PAIRS

**MOTOR:** Direct Current with permanent magnets. Totally enclosed with external ventilation. Class F winding. Power supply with 12 or 24 Vdc. Absorbed power 60 W. IP65 protection according to CEI EN 60529.

**GEAR UNIT:** With die-cast aluminum housing. Case-hardened gearing with shafts rotating on roller bearings. Lubricated with synthetic oil.

High temperature oil seals. 15 gear ratios (i) from 7.4 to 441.9. Rated torque 44.3 in-lbs. Version B3 or B5.

## MOTORREDUCTOR COAXIAL DE ENGRANAJES

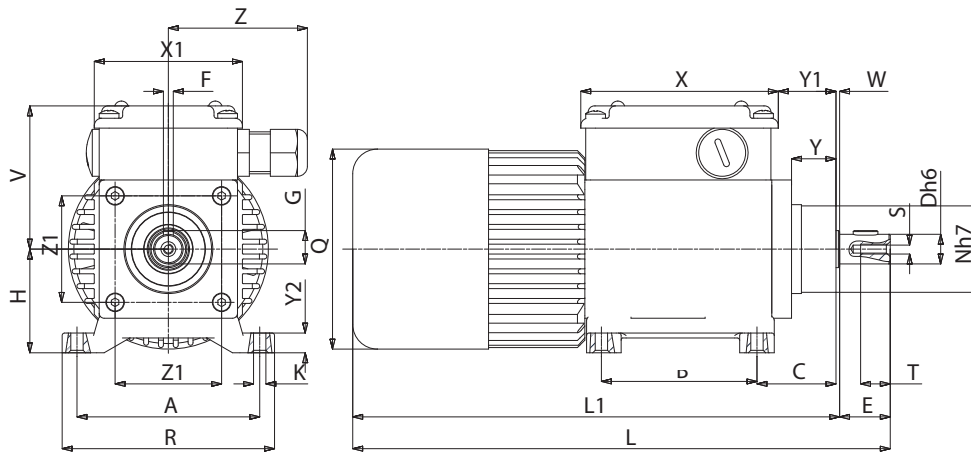
**MOTOR:** de corriente continua con imanes permanentes, en forma cerrada con ventilación externa. Aislamiento clase F. Alimentación con 12 ó 24 Vcc. Potencia absorbida 60 W. Protección IP 65 según normas CEI EN 60529.

**REDUCTOR:** con carcasa de aluminio inyectado a presión. Engranajes templados y endurecidos con correspondientes ejes que giran sobre cojinetes de rodillos. Lubricación con aceite especial de larga duración. Retenes para la estanqueidad de goma especial para altas temperaturas. Las relaciones de reducción disponibles (i) son 15, de 7.4 a 441.9. Par nominal 44.3 in-lbs. Versión B3 ó B5.



# ACC

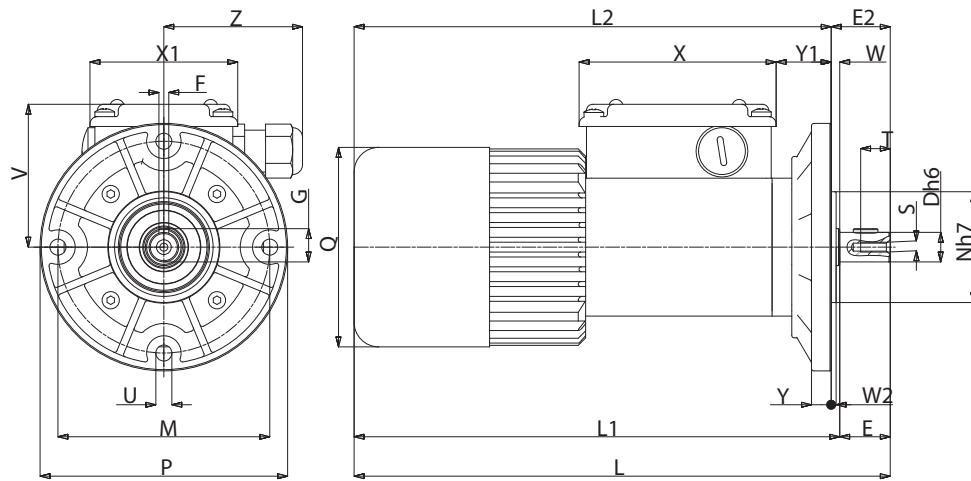
Type	Ratio	Voltage	Current	Absorbed power	Delivered power	Input r.p.m.	Output r.p.m.	Rated torque
Tipo	Relación	Tensión	Intensidad	Potencia absorbida	Potencia entregada	Revoluciones entrada	Revoluciones salida	Par nominal
	<b>i</b>	<b>V</b>	<b>A</b>	<b>W</b>	<b>HP</b>	<b>rpm</b>	<b>rpm</b>	<b>in-lbs</b>
ACC 12MP	7.4	12	5	60	1/20	2800	378	8.0
ACC 24MP	7.4	24	2.5	60	1/20	2800	378	8.0
ACC 12MP	10.17	12	5	60	1/20	2800	275	11.5
ACC 24MP	10.17	24	2.5	60	1/20	2800	275	11.5
ACC 12MP	13.32	12	5	60	1/20	2800	210	14.2
ACC 24MP	13.32	24	2.5	60	1/20	2800	210	14.2
ACC 12MP	17.76	12	5	60	1/20	2800	158	18.6
ACC 24MP	17.76	24	2.5	60	1/20	2800	158	18.6
ACC 12MP	24.4	12	5	60	1/20	2800	115	25.7
ACC 24MP	24.4	24	2.5	60	1/20	2800	115	25.7
ACC 12MP	31.9	12	5	60	1/20	2800	88	33.6
ACC 24MP	31.9	24	2.5	60	1/20	2800	88	33.6
ACC 12MP	42.6	12	5	60	1/20	2800	66	44.3
ACC 24MP	42.6	24	2.5	60	1/20	2800	66	44.3
ACC 12MP	58.6	12	4	48	1/26	3000	51	44.3
ACC 24MP	58.6	24	2	48	1/26	3000	51	44.3
ACC 12MP	76.7	12	3.4	41	1/31	3150	41	44.3
ACC 24MP	76.7	24	1.7	41	1/31	3150	41	44.3
ACC 12MP	102.3	12	2.8	34	1/40	3250	32	44.3
ACC 24MP	102.3	24	1.4	34	1/40	3250	32	44.3
ACC 12MP	140.6	12	2.2	26	1/62	3350	24	44.3
ACC 24MP	140.6	24	1.1	26	1/62	3350	24	44.3
ACC 12MP	184	12	2	24	1/83	3400	18	44.3
ACC 24MP	184	24	1	24	1/83	3400	18	44.3
ACC 12MP	245.5	12	1.8	22	1/107	3450	14	44.3
ACC 24MP	245.5	24	0.9	22	1/107	3450	14	44.3
ACC 12MP	337.5	12	1.6	19	1/150	3500	10	44.3
ACC 24MP	337.5	24	0.8	19	1/150	3500	10	44.3
ACC 12MP	441.9	12	1.4	17	1/200	3550	8	44.3
ACC 24MP	441.9	24	0.7	17	1/200	3550	8	44.3



## B3

Type Tipo	A	B	C	D	E	F	G	H	K	L	L1	N	Q
ACC12/24 MP	2.913	2.480	1.319	0.472	0.807	0.157	0.535	1.693	0.217	8.661	7.874	1.417	3.189

Type Tipo	R	S	T	V	W	X	X1	Y	Y1	Y2	Z	Z1	Weight Peso lbs
ACC12/24 MP	3.386	M4	0.394	2.362	0.079	3.150	2.362	0.689	0.984	0.315	2.205	1.693	3.985



## B5

Type Tipo	D	E	F	G	L	L1	L2	M	N	P	Q	S
ACC12/24 MP	0.472	0.807	0.157	0.535	8.661	7.874	7.717	3.386	1.772	3.937	3.189	M4

Type Tipo	T	U	V	W	W2	X	X1	Y	Y1	Z	Weight Peso lbs
ACC12/24 MP	0.394	0.256	2.362	0.138	0.079	2.362	3.150	0.315	0.906	2.205	4.073

For the self-braking version, add the letter KB to the type designation. Dimensions L, L1, increase by 1.063 in.

En la versión freno, añadir las letras KB a la sigla del tipo. Las cotas L, L1 aumentan de 1.063 in.