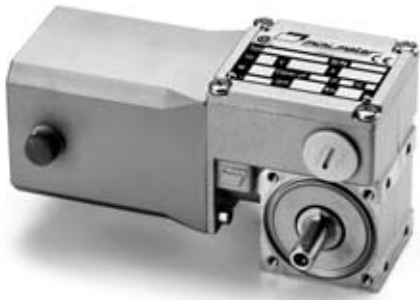


BC 2000 12/24 MP



N.B. For the correct choice of the gearmotor, please refer to the tables on page 118.

N.B. Para una selección correcta del motorreductor se aconseja ajustarse a las tablas presentadas en la página 118.

WORM GEAR MOTOR

MOTOR: Direct Current with permanent magnets. Totally enclosed. Class F windings. Power supply with 12 or 24 Vdc. Max. absorbed power 60 W. IP65 protection according to CEI EN 60529.

GEAR UNIT: With die-cast aluminum housing. Worm Center Distance 0.787 inches. Bronze gear ring with 110 HB hardness. Hardened steel worm with ground threads. Lubricated with synthetic oil. High temperature oil seals. 6 reduction gear ratios are available: 10/15/25/45/60/80. Maximum rated torque 46.0 in-lbs. Versions B3 and B14.

MOTORREDUCTOR CON TORNILLO SIN FIN

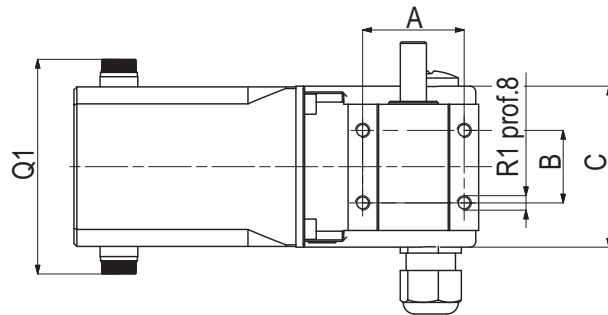
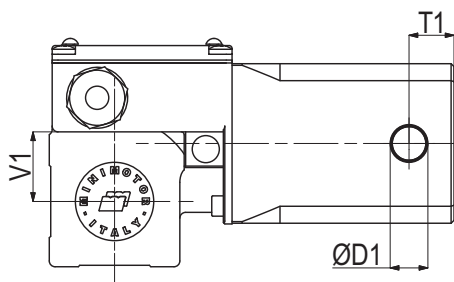
MOTOR: De corriente continua con imanes permanentes, en forma cerrada. Aislamiento clase F. Alimentación con 12 ó 24 Vdc. Potencia absorbida 60 W. Protección IP65 según normas CEI EN 60529.

REDUCTOR: con carcasa de aluminio inyectado a presión (UNI 5076). Distancia entre ejes 0.787 in. Corona de bronce con dureza 110 HB. El tornillo es de acero templado con filete rectificado. Los retenes de estanqueidad son con labio de polímero fluorocarbonado (FPM). Lubricación con aceite sintético (EP). Las relaciones de reducción disponibles son 6: 10/15 25/45/60/80. Par nominal máximo 46.0 in-lbs. Ejecución B3/B14.

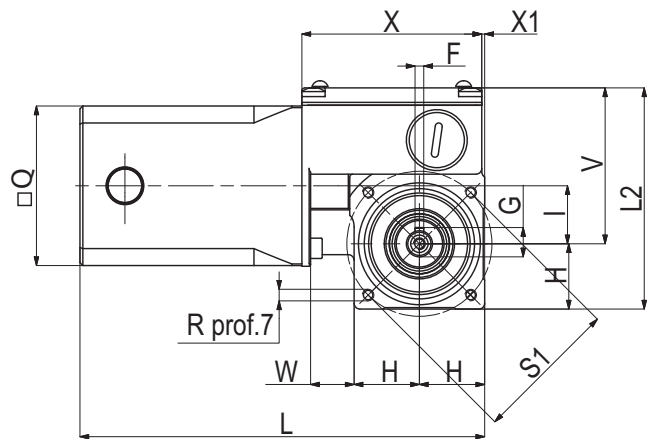
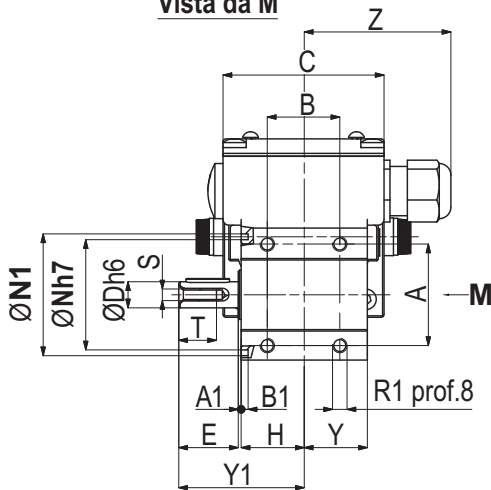
BC 2000 12/24 MP



Type	Ratio	Delivered power	Input r.p.m.	Output r.p.m.	Rated torque	Voltage	Current	Weight
Tipo	Relación	Potencia entregada	Revoluciones entrada	Revoluciones salida	Par nominal	Tensión	Intensidad	Peso
	i	HP	rpm	rpm	in-lbs	V	A	lbs
BC2000 12MP	10	1/20	2800	280	9.8	12	5	3.42
BC2000 24MP	10	1/20	2800	280	9.8	24	2.5	3.44
BC2000 12MP	15	1/20	2800	186	14.0	12	5	3.42
BC2000 24MP	15	1/20	2800	186	14.0	24	2.5	3.44
BC2000 12MP	25	1/20	2800	112	21.6	12	5	3.42
BC2000 24MP	25	1/20	2800	112	21.6	24	2.5	3.44
BC2000 12MP	45	1/20	2800	62	33.6	12	5	3.42
BC2000 24MP	45	1/20	2800	62	33.6	24	2.5	3.44
BC2000 12MP	60	1/20	2800	46	41.4	12	5	3.42
BC2000 24MP	60	1/20	2800	46	41.4	24	2.5	3.44
BC2000 12MP	80	1/20	2800	35	46.0	12	5	3.42
BC2000 24MP	80	1/20	2800	35	46.0	24	2.5	3.44



Vista da M



Type	A	A1	B	B1	C	D	D1	E	F	G	H	I	L	L2	N	N1
BC 2000 MP	1.378	0.039	0.984	0.078	2.185	0.354	0.512	0.807	0.118	0.402	0.886	0.787	5.492	3.051	1.496	1.654

Type	Q	Q1	R	R1	S	S1	T	T1	V	V1	X	X1	Y	Y1	W	Z
BC 2000 MP	2.165	2.913	M4	M5	M4	1.969	0.512	0.610	2.165	0.945	2.441	0.039	0.866	1.693	0.591	2.205