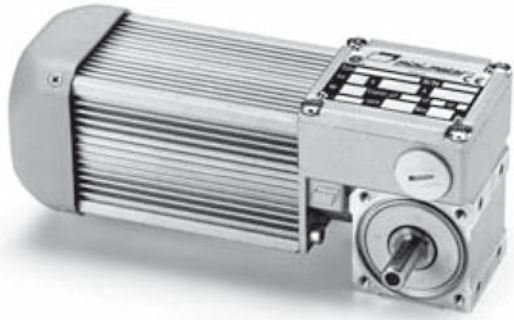


BC 2000



N.B. For the correct choice of the gearmotor, please refer to the tables on page 118.

N.B. Para una selección correcta del motorreductor se aconseja ajustarse a las tablas presentadas en la página 118.

WORM GEAR MOTOR

MOTOR: Asynchronous single or three phase with 2 poles, totally enclosed with external ventilation. Safety thermal cutout on single phase model. Class F windings. IP65 protection according to CEI EN 60529.

GEAR UNIT: With die-cast aluminum housing. Worm Center Distance 0.787 inches. Bronze gear ring with 110 HB hardness. Hardened steel worm with ground threads. Lubricated with synthetic oil. High temperature oil seals. 6 reduction gear ratios are available: 10/15/25/45/60/80. Maximum rated torque 26.55 in-lbs. Versions B3 and B14.

MOTORREDUCTOR CON TORNILLO SIN FIN

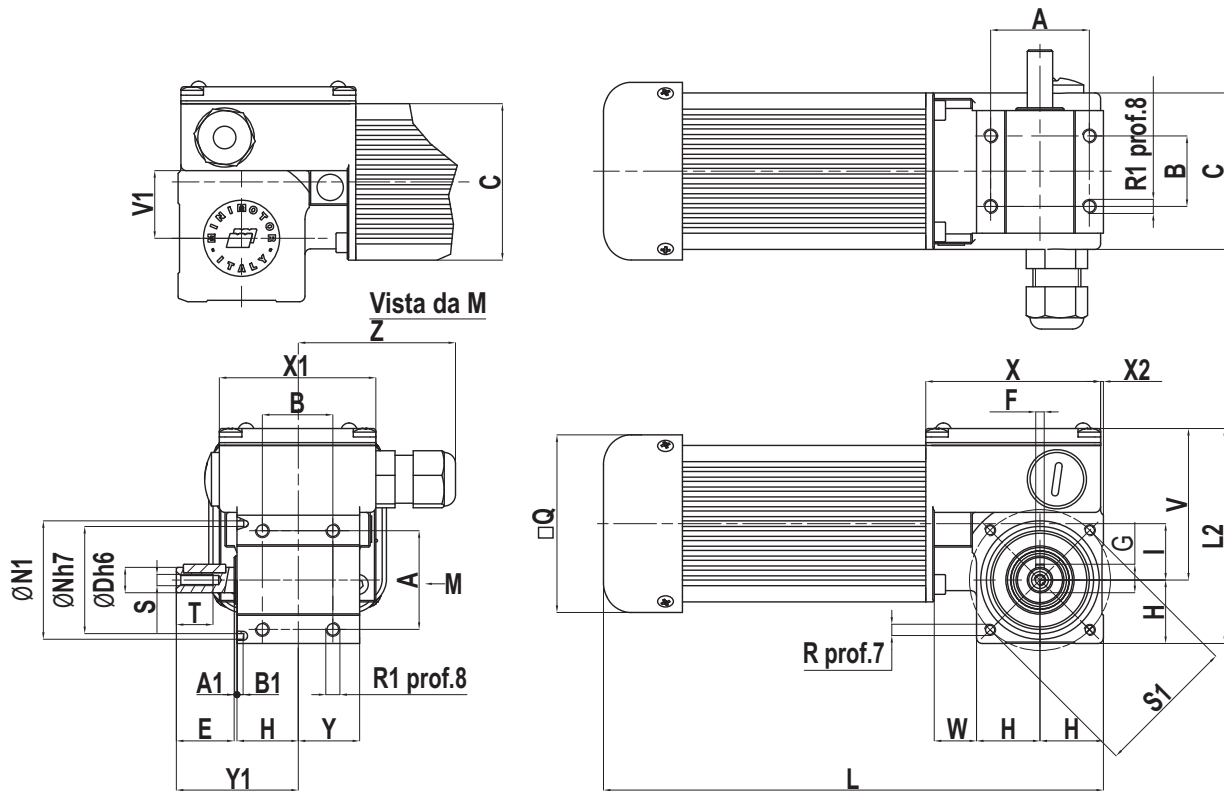
MOTOR: *asíncrono monofásico o trifásico de 2 polos, en forma cerrada con ventilación externa. Protector térmico de seguridad en el tipo monofásico. Aislamiento clase F. Protección IP 65 según normas CEI EN 60529.*

REDUCTOR: *con carcasa de aluminio inyectado a presión (UNI 5076). Distancia entre ejes 0.787 in. Corona de bronce con dureza 110 HB. El tornillo es de acero templado con filete rectificado. Los retenes de estanqueidad son de polímero fluorocarbonado (FPM). Lubricación con aceite sintético (EP). Las relaciones de reducción disponibles son 6: 10/15/25/45/60/80. Par nominal máximo 26.55 in-lbs. Ejecución B3/B14.*

BC 2000



Type	Ratio	Delivered power	Input r.p.m. no-load	Output r.p.m. no-load	Rated torque	Voltage	Current	Capacitor	Weight
Tipo	Relación	Potencia entregada	Revoluciones entrada sin carga	Revoluciones salida sin carga	Par nominal	Tensión	Intensidad	Condensador	Peso
	i	HP	rpm	rpm	in-lbs	Vac - 60 Hz	A	µF	lbs
BC2000 M	10	1/34	3360	336	5.2	115 1Ø	0.65	8	3.38
BC2000 T	10	1/32	3360	336	5.7	230 3Ø	0.31	-	3.38
BC2000 M	15	1/34	3360	223	7.4	115 1Ø	0.65	8	3.38
BC2000 T	15	1/32	3360	223	8.2	230 3Ø	0.31	-	3.38
BC2000 M	25	1/34	3360	134	11.4	115 1Ø	0.65	8	3.38
BC2000 T	25	1/32	3360	134	12.6	230 3Ø	0.31	-	3.38
BC2000 M	45	1/34	3360	74	17.9	115 1Ø	0.65	8	3.38
BC2000 T	45	1/32	3360	74	19.7	230 3Ø	0.31	-	3.38
BC2000 M	60	1/34	3360	55	22.0	115 1Ø	0.65	8	3.38
BC2000 T	60	1/32	3360	55	24.3	230 3Ø	0.31	-	3.38
BC2000 M	80	1/34	3360	42	24.4	115 1Ø	0.65	8	3.38
BC2000 T	80	1/32	3360	42	27.0	230 3Ø	0.31	-	3.38



Type	A	A1	B	B1	C	D	E	F	G	H	I	L	L2	N	N1
BC 2000	1.378	0.039	0.984	0.078	2.185	0.354	0.807	0.118	0.402	0.886	0.787	6.929	3.051	1.496	1.654

Type	Q	R	R1	S	S1	T	V	V1	X	X1	X2	Y	Y1	W	Z
BC 2000	2.480	M4	M5	M4	1.969	0.512	2.165	0.945	2.441	2.185	0.039	0.866	1.693	0.591	2.205

Also available in 230 Vac single phase input.
 Also available in 460 Vac three phase input.
 Note - 230 Vac three phase suitable at 208 Vac.

Disponible también con entrada monofásica de 230 Vca.
 Disponible también con entrada trifásica de 460 Vca.
 Nota - 230 Vca trifásica adecuada para 208 Vca.