

## IT MOTORIDUTTORE A VITE SENZA FINE CON RIDUTTORE EPICICLOIDALE

**MOTORE MP:** a corrente continua a magneti permanenti, in forma chiusa con ventilazione esterna. Avvolgimento classe F. Alimentazione a 12 o 24 Vdc. Potenza assorbita 60 W. Protezione IP65 secondo norme CEI EN 60529.

**MOTORE MP3N-MP4N:** a corrente continua a magneti permanenti, in forma chiusa senza ventilazione esterna. Isolamento classe F. Alimentazione a 12 o 24 Vdc. Potenza max. assorbita 230 W. Protezione IP 65 secondo norme CEI EN 60529.

**RIDUTTORE:** con carcassa in alluminio pressofuso, nel primo stadio di riduzione a vite senza fine, ed in acciaio, nel secondo stadio di riduzione di tipo epicicloidale a tre satelliti interni. Corona in bronzo CARO, durezza 120÷160 HB. Vite in acciaio temprato con filetto rettificato ruotante su cuscinetti a sfera. Lubrificazione con olio speciale a lunga durata. Anelli di tenuta in gomma speciale per alte temperature. I rapporti di riduzione disponibili (i) sono 9, da 37,5 a 400. Coppia nominale 23,5 Nm. Versione B3 o B5. B5/S sinistro - B5/D destro.

## EN WORM SCREW GEAR MOTOR WITH PLANETARY REDUCTION GEAR

**MP MOTOR:** direct current with permanent magnets, totally enclosed with external ventilation. Class F winding. 12 or 24 Vdc power supply. Absorbed power 60 W. IP65 protection according to CEI EN 60529.

**MP3N-MP4N MOTOR:** direct current with permanent magnets, totally enclosed motor without external ventilation. Class F insulation. 12 or 24 Vdc power supply. Absorbed power 230 W. IP 65 protection according to CEI EN 60529.

**GEAR UNIT:** with die-cast aluminium casing in the first reduction stage, with worm screw and steel casing in the second planetary stage, with three internal planetary gears. CARO bronze ring, 120÷160 HB hardness. Hardened steel screws with ground threads rotating on ball and roller bearings. Lubrication with special long life oil. Sealing rings made in special rubber for high temperatures. 9 gear ratios (i) available, from 37.5 to 400. Rated torque 23.5 Nm. Version B3 or B5. B5/S left version - B5/D right version.

## DE SCHNECKENGETRIEBEMOTOR MIT PLANETENGETRIEBE

**MOTOR MP:** Gleichstrommotor mit Permanentmagneten, in geschlossener Ausführung mit externer Belüftung. Isolationsklasse F. Versorgung 12 V oder 24 Vdc. Leistungsaufnahme 60 W. Schutzart IP65 gem. CEI EN 60529.

**MOTOR MP3N-MP4N:** Gleichstrommotor mit Permanentmagneten, in geschlossener Ausführung ohne externe Belüftung. Isolationsklasse F. Versorgung 12 V oder 24 Vdc. Max. Leistungsaufnahme 230 W. Schutzart IP 65 gem. CEI EN 60529.

**UNTERSETZUNGSGETRIEBE:** Getriebegehäuse aus Alu-Druckguss für die erste Untersetzungsstufe mit Schnecke, und aus Stahl für die zweite Untersetzungsstufe mit drei internen Planetenrädern. Zahnkranz aus CAROBRONZE mit Härte 120÷160 HB. Schnecke aus gehärtetem Stahl mit geschliffenem Gewinde auf Kugellagern drehend. Schmierung mit Spezialöl mit Langzeitschmierung. Dichtungsringe aus hitzebeständigem Gummi. Es gibt 9 Untersetzungsverhältnisse (i) von 37,5 bis 400. Nenn Drehmoment 23,5 Nm. Bauformen B3 oder B5. B5/S Linke Ausführung-B5/D Rechte Ausführung.

## FR MOTOREDUCTEUR A VIS SANS FIN AVEC REDUCTEUR EPICYCLOIDAL

**MOTEUR MP:** à courant continu avec aimants permanents, fermé avec ventilation extérieure. Enroulement classe F. Alimentation à 12 ou 24 Vdc. Puissance absorbée 60 W. Protection IP 65, conformément aux normes CEI EN 60529.

**MOTEUR MP3N-MP4N:** à courant continu avec aimants permanents, fermé et sans ventilation extérieure. Isolation classe F. Alimentation à 12 ou 24 Vdc. Puissance maximale absorbée 230 W. Protection IP 65, conformément aux normes CEI EN 60529.

**REDUCTEUR:** premier étage de réduction à vis sans fin avec carcasse en aluminium moulé sous pression, deuxième étage de réduction épicycloïdal à trois satellites internes, en acier. Couronne en CARO bronze, dureté 120÷160 HB. Vis en acier trempé avec filet rectifié sur roulement à billes. Lubrification par huile spéciale longue durée. Les joints d'étanchéité sont en élastomère spécial pour hautes températures. 9 rapports de réduction disponibles (i); de 37,5 à 400. Couple nominal 23,5 Nm. Versions B3 ou B5. B5/S version gauche - B5/D version droite.

## ES MOTORREDUCTOR DE TORNILLOS SIN FIN CON REDUCTOR EPICICLOIDAL

**MOTOR MP:** de corriente continua con imanes permanentes, en forma cerrada con ventilación externa. Aislamiento clase F. Alimentación con 12 ó 24 Vdc. Potencia absorbida 60 W. Protección IP 65 según normas CEI EN 60529.

**MOTOR MP3N-MP4N:** de corriente continua con imanes permanentes, en forma cerrada sin ventilación externa. Aislamiento clase F. Alimentación con 12 ó 24 Vdc. Potencia máx. absorbida 230 W. Protección IP 65 según normas CEI EN 60529.

**REDUCTOR:** con carcasa de aluminio inyectado a presión en la primera etapa de reducción con tornillo sin fin, y de acero en la segunda etapa de reducción de tipo epicicloidale con tres satélites internos. Corona de bronce CARO, dureza 120÷160 HB. Tornillo de acero templado con filete rectificado que gira sobre cojinetes de bolas. Lubricación con aceite especial de larga duración. Retenes de estanqueidad de goma especial para altas temperaturas. Las relaciones de reducción disponibles (i) son 9, de 37,5 a 400. Par nominal 23,5 Nm. Versión B3 ó B5. B5/S izquierdo - B5/D derecho.

**IT N.B.** Per una corretta scelta del motoriduttore si consiglia di attenersi alle tabelle riportate a pag. 140-141. Questi motoriduttori hanno necessità di un certo rodaggio, pertanto, nelle prime 30 ore di funzionamento, si noterà una coppia inferiore ai dati riportati. A richiesta è possibile fornire il motore con freno elettromagnetico alimentato a 24 Vdc, contraddistinto con lettera KB (MCCEKB), vedi caratteristiche a pag. 142.

**EN N.B.** For the correct choice of the gearmotor, please refer to the tables on page 140-141. These gear motors require a running-in period. Therefore, during the first 30 working hours, the resulting torque will be lower than the values given. On request, motor may be supplied with electromagnetic brake at 24 Vdc, marked with letter KB (MCCEKB), see specifications on page 142.

**DE ANMERKUNG:** Für die richtige Wahl des Getriebemotors wird empfohlen, die Tabellen auf Seite 140-141 zu beachten. Diese Getriebemotoren benötigen eine gewisse Einlaufzeit, daher kann das Drehmoment in den ersten 30 Betriebsstunden niedriger sein als die angegebenen Daten. Auf Wunsch ist der Motor mit elektromagnetischer Scheibenbremse, 24 Vdc, gekennzeichnet mit dem Buchstaben KB (MCCEKB), erhältlich, Beschreibung s. Seite 142.

**FR N.B.** Pour un choix correct du motoréducteur, il est conseillé de consulter les tableaux techniques, page 140-141. Ces motoréducteurs ont besoin d'une certaine période de rodage. Par conséquent, pendant les 30 premières heures de fonctionnement, le couple sera inférieur aux données indiquées. Sur demande, il est possible de livrer le moteur avec frein électromagnétique alimenté en 24 Vdc, avec la désignation KB (MCCEKB), voir les caractéristiques techniques, page 142.

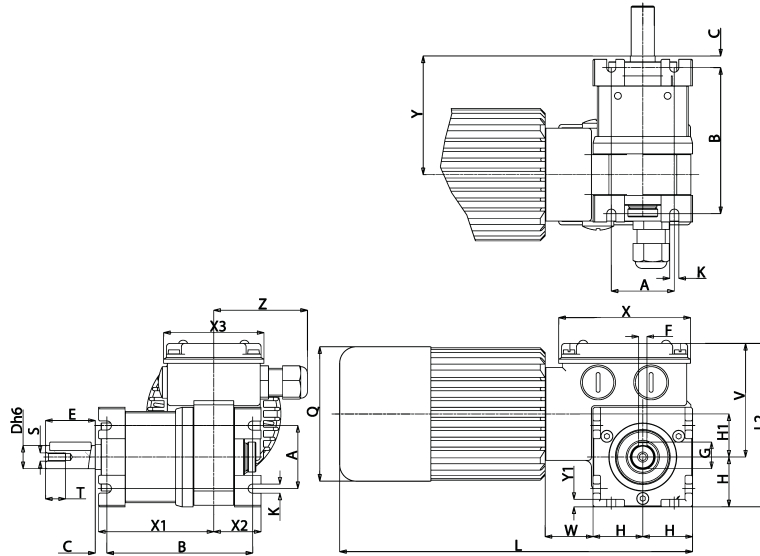
**ES N.B.** Para una correcta selección del motorreductor se aconseja ajustarse a las tablas presentadas en la página 140-141. Estos motorreductores necesitan un cierto rodaje. Por lo tanto, en las primeras 30 horas de funcionamiento, se notará un par menor que los datos presentados. A petición es posible suministrar el motor con freno electromagnético alimentado con 24 Vdc, que se distingue por las letras KB (MCCEKB), ver características en la pág. 142.



Tipo Type Typ Type Tipo	Rapporto Ratio Übersetzungs- verhältnis Rapport Relación	Potenza assorbita Absorbed power Aufgenommene Leistung Puissance absorbée Potencia absorbida	Potenza resa Delivered power Abgegebene Leistung Puissance développée Potencia entregada	Giri entrata Input r.p.m. Eingangsdrehzahl unbelastet Tours en entrée Revoluciones entrada	Giri uscita Output r.p.m. Ausgangsdrehzahl unbelastet Tours à la sortie Revoluciones salida	Coppia nominale Rated torque Nenn Drehmoment Couple nominal Par nominal	Tensione Voltage Spannung Voltage Tensión	Corrente Current Strom Courant Intensidad
	i	W	W	rpm	rpm	Nm	V	A
MCCE 12MP	37,5	60	37	2800	74	2,8	12	5
MCCE 24MP	37,5	60	37	2800	74	2,8	24	2,5
MCCE 12MP3N	37,5	115	75	2800	74	7,9	12	9,6
MCCE 12MP4N	37,5	230	150	2800	74	15,8	12	19,2
MCCE 24MP3N	37,5	115	75	2800	74	7,9	24	4,8
MCCE 24MP4N	37,5	230	150	2800	74	15,8	24	9,6
MCCE 12MP	50	60	37	2800	56	3,7	12	5
MCCE 24MP	50	60	37	2800	56	3,7	24	2,5
MCCE 12MP3N	50	115	75	2800	56	10,7	12	9,6
MCCE 12MP4N	50	230	150	2800	56	21,4	12	19,2
MCCE 24MP3N	50	115	75	2800	56	10,7	24	4,8
MCCE 24MP4N	50	230	150	2800	56	21,4	24	9,6
MCCE 12MP	75	60	37	2800	37	5,1	12	5
MCCE 24MP	75	60	37	2800	37	5,1	24	2,5
MCCE 12MP3N	75	115	75	2800	37	15,4	12	9,6
MCCE 24MP3N	75	115	75	2800	37	15,4	24	4,8
MCCE 12MP	100	60	37	2800	28	6,5	12	5
MCCE 24MP	100	60	37	2800	28	6,5	24	2,5
MCCE 12MP3N	100	115	75	2800	28	19,1	12	9,6
MCCE 24MP3N	100	115	75	2800	28	19,1	24	4,8
MCCE 12MP	150	60	37	2800	18,6	9,3	12	5
MCCE 24MP	150	60	37	2800	18,6	9,3	24	2,5
MCCE 12MP3N	150	108	68	2850	19	23,5	12	9
MCCE 24MP3N	150	108	68	2850	19	23,5	24	4,5
MCCE 12MP	200	60	37	2800	14	11,6	12	5
MCCE 24MP	200	60	37	2800	14	11,6	24	2,5
MCCE 12MP3N	200	84	54	2900	14,5	23,5	12	7
MCCE 24MP3N	200	84	54	2900	14,5	23,5	24	3,5
MCCE 12MP	300	60	37	2800	9,3	16,3	12	5
MCCE 24MP	300	60	37	2800	9,3	16,3	24	2,5
MCCE 12MP3N	300	79	50	2950	9,8	23,5	12	6,6
MCCE 24MP3N	300	79	50	2950	9,8	23,5	24	3,3
MCCE 12MP	350	60	37	2800	8	17,3	12	5
MCCE 24MP	350	60	37	2800	8	17,3	24	2,5
MCCE 12MP3N	350	72	46	3000	8,5	23,5	12	6
MCCE 24MP3N	350	72	46	3000	8,5	23,5	24	3
MCCE 12MP	400	60	37	2800	7	18,6	12	5
MCCE 24MP	400	60	37	2800	7	18,6	24	2,5
MCCE 12MP3N	400	69	42	3050	7,6	23,5	12	5,8
MCCE 24MP3N	400	69	42	3050	7,6	23,5	24	2,9

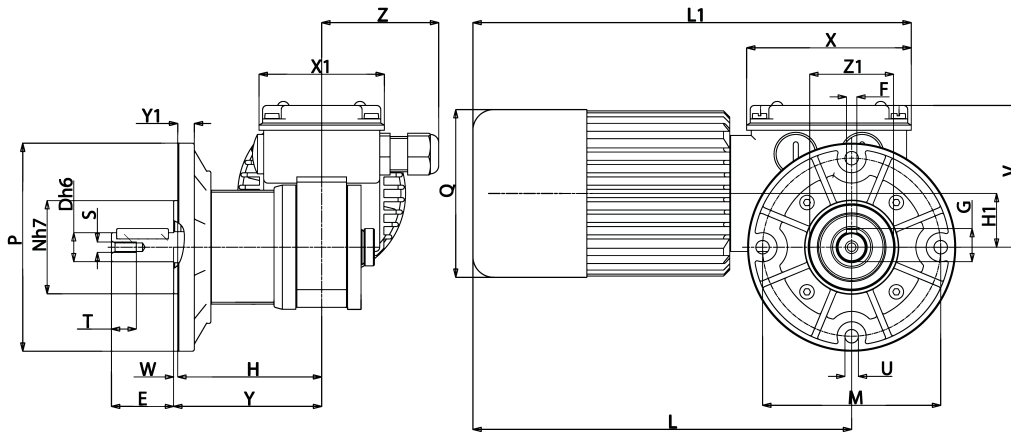


# MCCE



## B3/S

Tipo Type Typ Type Tipo	A	B	C	D	E	F	G	H	H1	K	L	L1	Q	S	T	V	W	X	X1	X2	X3	Y	Y1	Z	Peso Weight Gewicht Poids Peso kg
MCCE...MP	38	88	7	14	30	5	16	30	26	5,5	183	99	81	M5	10	69	28	80	70	29	60	75	6	56	2,430



## B5/S

Tipo Type Typ Type Tipo	D	E	F	G	H	H1	L	L1	M	N	P	Q	S	T	U	V	W	X	X1	Y	Y1	Z	Z1	Peso Weight Gewicht Poids Peso kg
MCCE...MP	14	30	5	16	69	26	153	181	86	45	100	81	M5	10	6,5	69	2	80	60	75	8	56	40	2,505

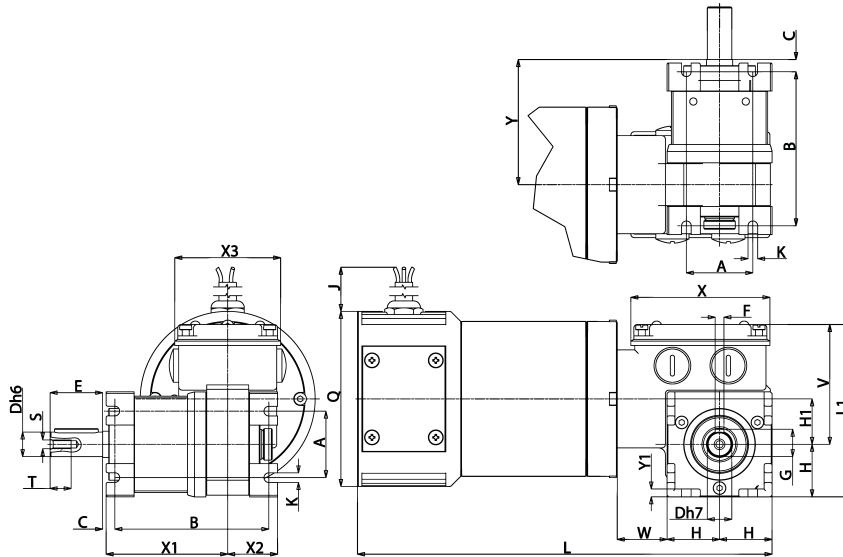
**IT** Nella versione autofrenante aggiungere alla sigla del tipo la lettera KB. Le quote L, L1, aumentano di 27 mm.

**EN** For the self-braking version, add the letter KB to the type designation. Dimensions L, L1, increase by 27 mm.

**DE** In der Ausführung als Bremsmotor ist der Typen-Kurzbezeichnung der Buchstabe KB beizufügen. Die Masse L, L1, werden um 27 mm erhöht.

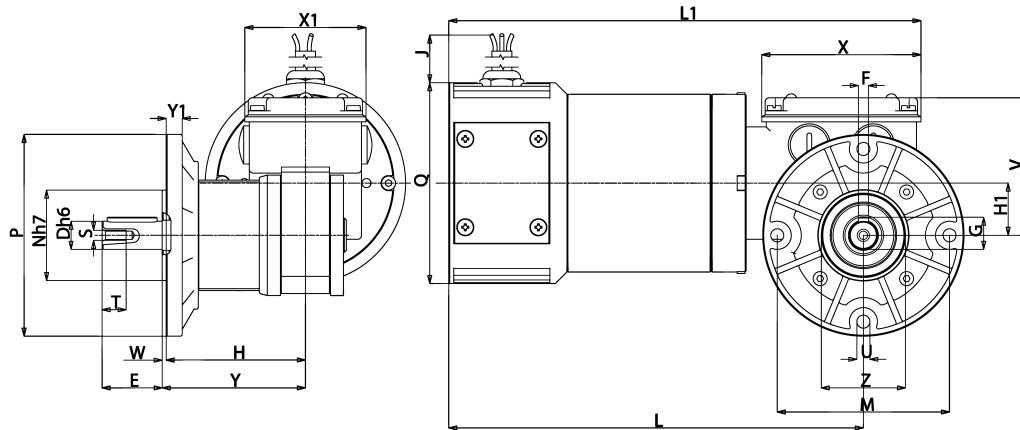
**FR** Pour la version avec frein ajouter au sigle du type la lettre KB. Les dimensions L, L1 augmentent de 27 mm.

**ES** En la versión freno, añadir las letras KB a la sigla del tipo. Las cotas L, L1 aumentan de 27 mm.



## B3/S

Tipo Type Typ Type Tipo	A	B	C	D	E	F	G	H	H1	J	K	L	L1	Q	S	T	V	W	X	X1	X2	X3	Y	Y1	Peso Weight Gewicht Poids Peso kg
MCCE...MP3N	38	88	7	14	30	5	16	30	26	520	5,5	235	99	100	M5	10	69	28	80	70	29	60	72	6	4,990
MCCE...MP4N	38	88	7	14	30	5	16	30	26	520	5,5	285	99	100	M5	10	69	28	80	70	29	60	72	6	6,895



## B5/S

Tipo Type Typ Type Tipo	D	E	F	G	H	H1	J	L	L1	M	N	P	Q	S	T	U	V	W	X	X1	Y	Y1	Z	Peso Weight Gewicht Poids Peso kg
MCCE...MP3N	14	30	5	16	69	26	520	205	234	86	45	100	100	M5	10	6,5	69	2	80	60	71	8	40	5,065
MCCE...MP4N	14	30	5	16	69	26	520	255	284	86	45	100	100	M5	10	6,5	69	2	80	60	71	8	40	6,970